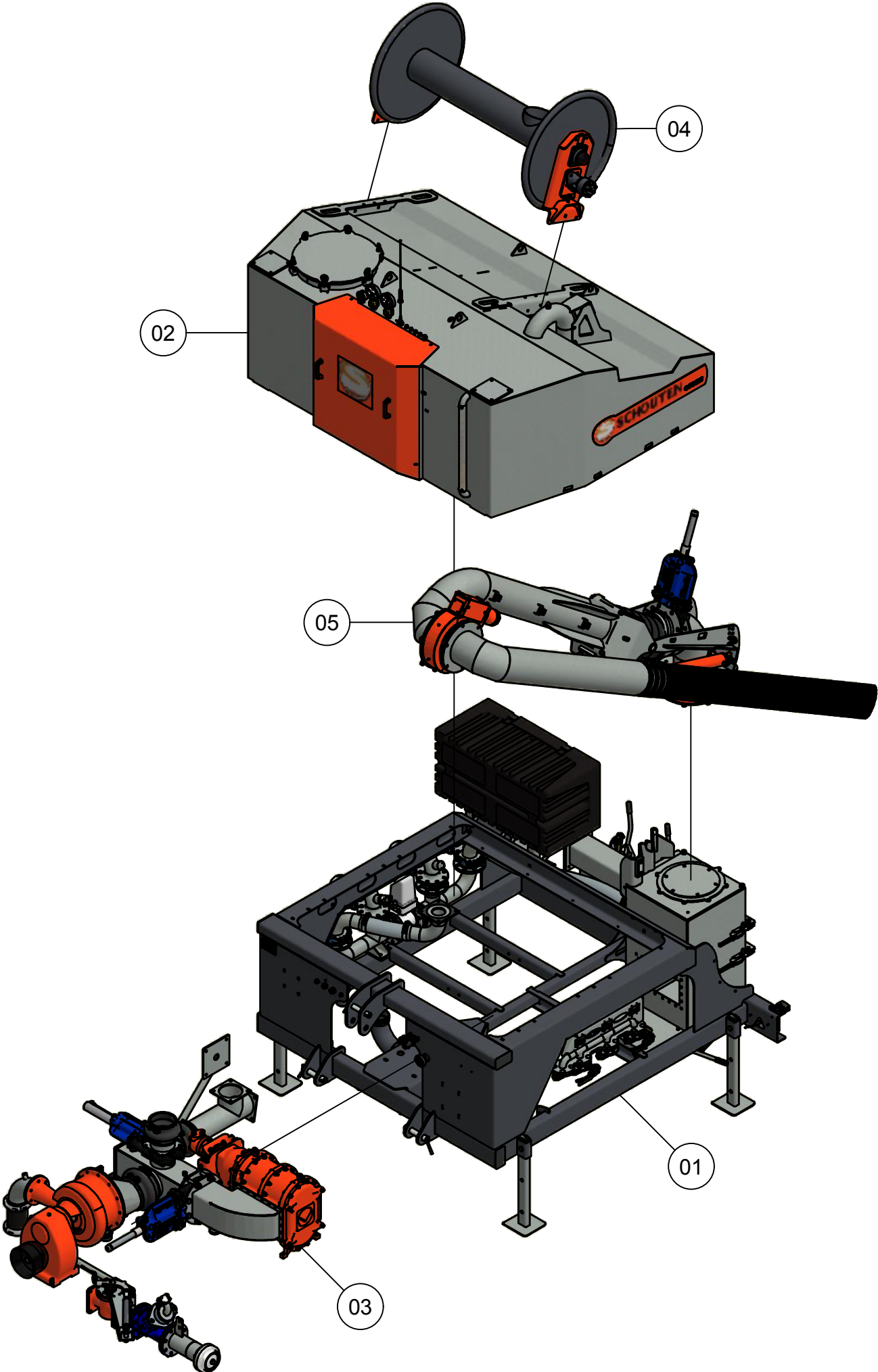


ONDERDELENBOEK

Orcan PU300
Serie no.: 328.0001 – 328.0022

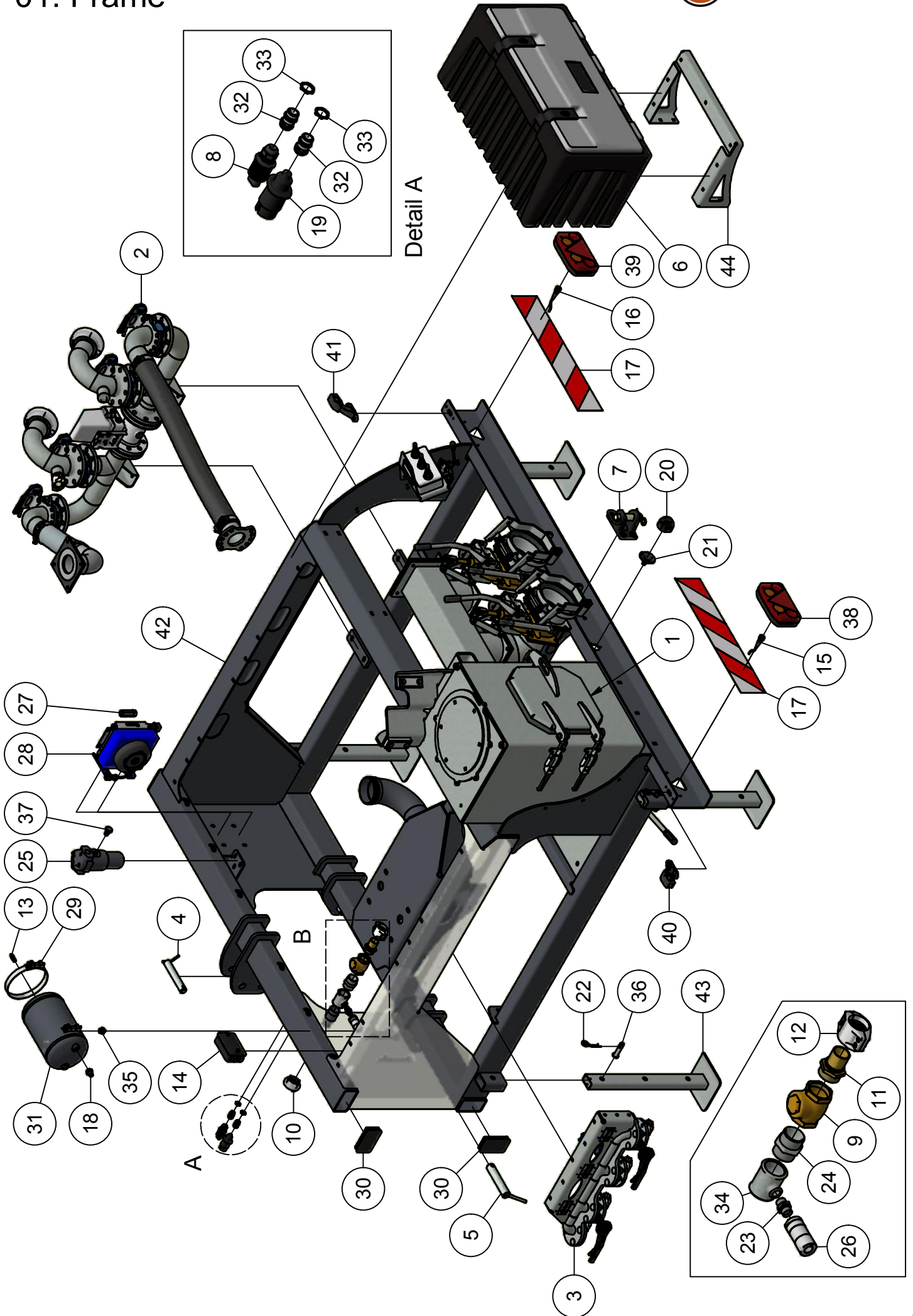




Inhoudsopgave

	Pagina
01. Frame	5
01.01. Stenenvangkast	7
01.02. Waterkranen	9
01.03. Luchtkranen	11
02. Tank	13
03. Pompen & leidingdelen	
03.01. Pompen	15
03.02. Doda-pomp AFI-35-II	17
03.03. Verdringerpomp	21
03.04. Circulatiesysteem	29
03.05. Mesafsluiter 6"	31
03.06. Mesafsluiter 8"	33
04. Waterslanghaspel	35
05. Zuigarm	37
05.01. Draaikoppeling 8"	39

01. Frame

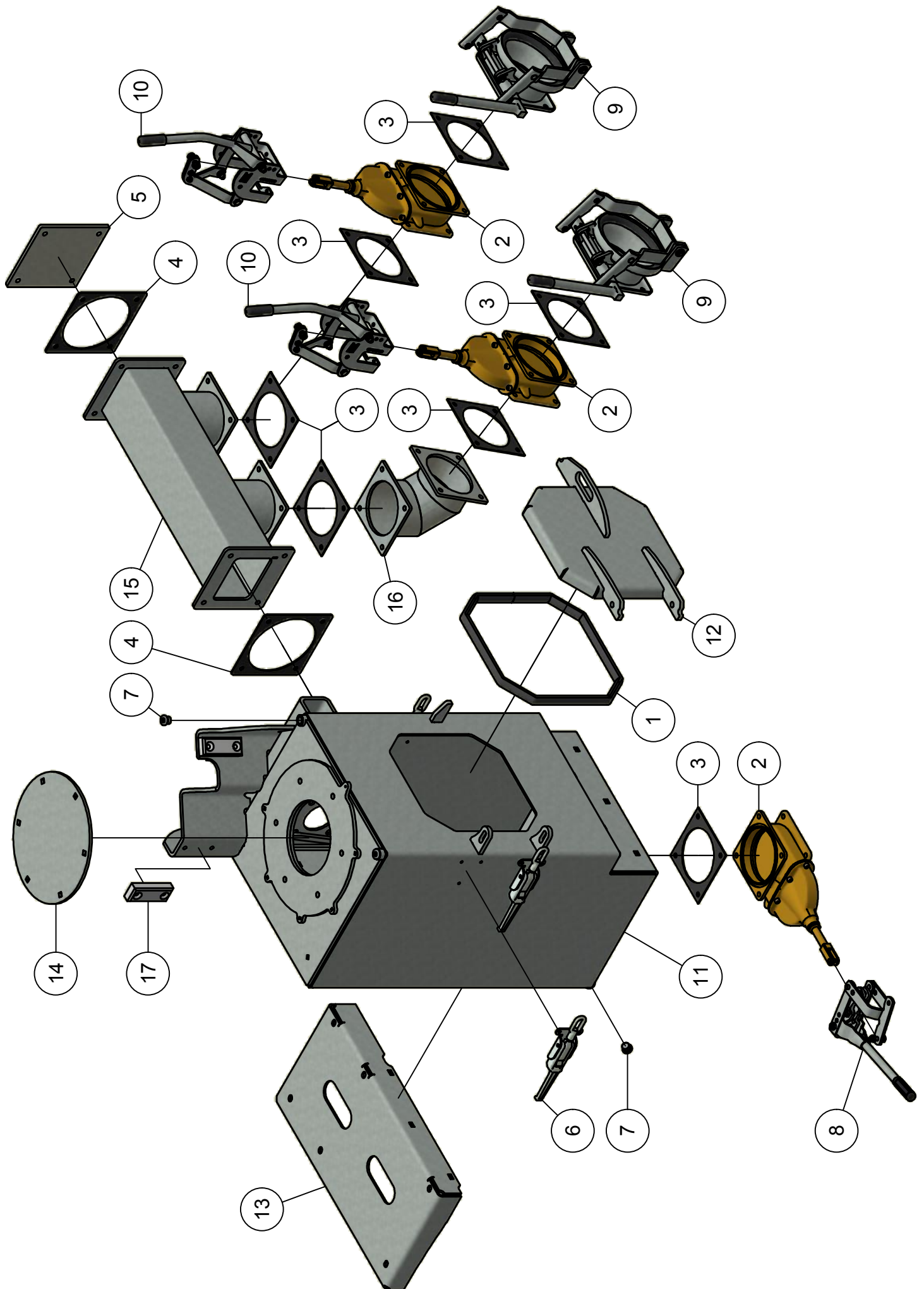


Detail B

01. Stuklijst frame

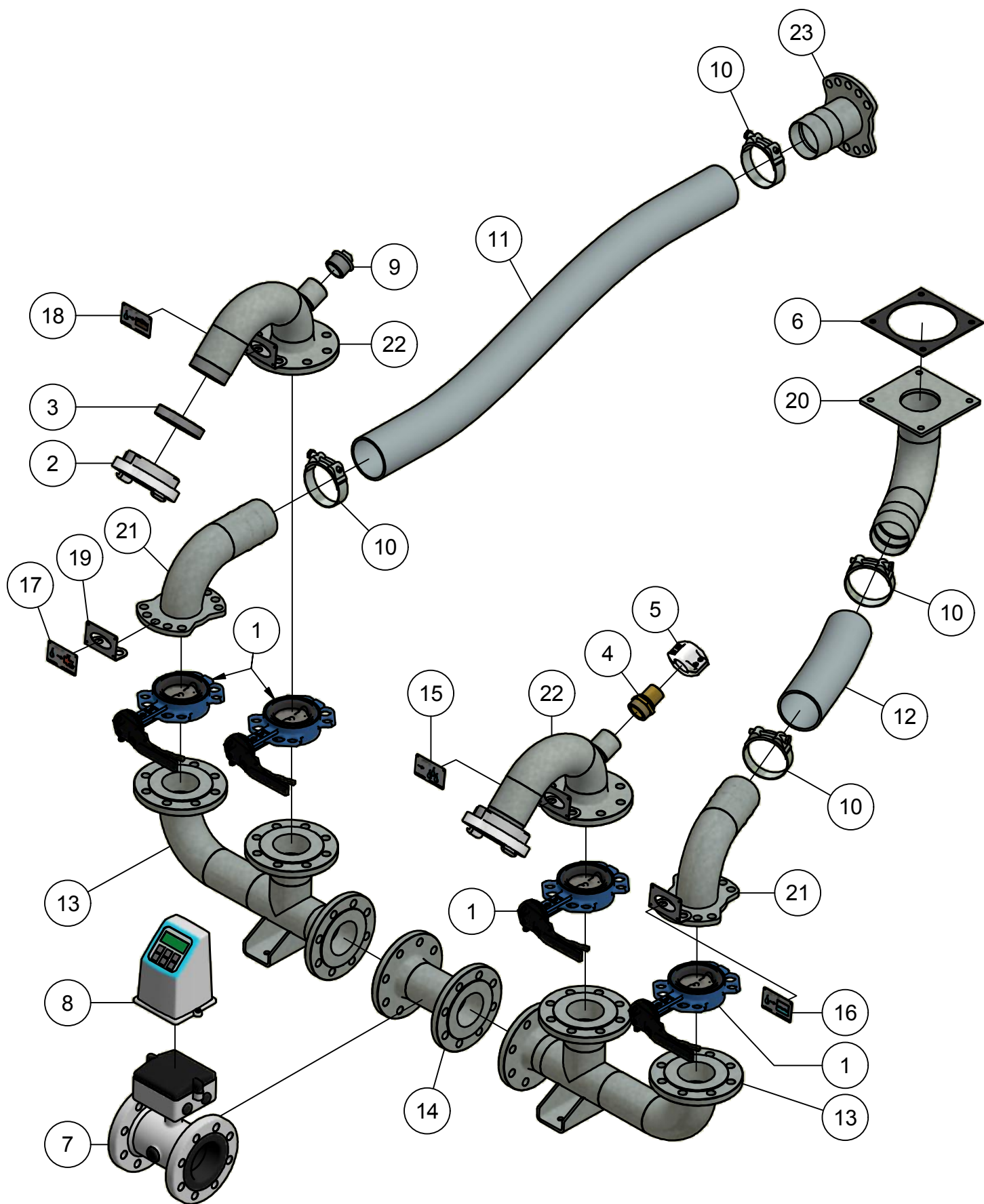
Stukn.	Artikelnummer	Omschrijving	Aant.	Opmerking
1		01.01. Stenenvangkast	1	Zie pagina: 7
2		01.02. Waterkranen	1	Zie pagina: 9
3		01.03. Luchtkranen	1	Zie pagina: 11
4	121377	Hefpen	1	
5	121378	Hefpen	2	
6	121417	Materiaalkoffer	1	
7	121438	Aanhangerkoppeling	1	
8	121452	Stekker 3-polig	1	
9	121609	Terugslagklep hangend 1 1/2"	1	
10	121717	Storz koppeling bi-dr 1-1/2" NA52	1	
11	121771	Slangpilaar messing	1	
12	121847	Klembeugel HD 1 1/2" Alu	1	
13	122234	Veiligheidsventiel 1/4" 6-10b	1	
14	122460	Verdeeldoos 32-polig	1	
15	122470	Kabel met bajonetaansluiting links	1	
16	122471	Kabel met bajonetaansluiting rechts	1	
17	122472	Reflektiemarkeringssticker(set l+r)	2	
18	122505	Inschroef-insteeknippel M22x10	1	
19	122517	Stekker 7-polig	1	
20	122523	Stekkerdoos 7-polig	1	
21	123044	Onderlegrubber	1	
22	123205	Borgveer 4mm dubbel	4	
23	123293	Dubbelnippel	1	
24	123430	Dubbele nippel 1 1/2" bu-draad	1	
25	123488	Persfilter hydrauliek	1	Filterelement: 123812
26	123749	Terugslagklep	1	
27	124086	Terugslagklep	1	
28	124318	Oliekoeler 2010 12Volt	1	
29	124733	1-delige slangklem	2	
30	125478	Inslagdop	4	
31	125549	Luchtketel 10ltr.	1	
32	125556	Kabelwartel PG13 messing langtap	2	
33	125559	Wartelmoer PG13 messing	2	
34	125599	T-stuk 1-1/2"+1/2"	1	
35	125612	Aftapkraan	1	
36	125710	Pen	4	
37	125860	Indicatorplug persfilter	1	
38	200.05.001	Achterlamp LED links	1	
39	200.05.002	Achterlamp LED rechts	1	
40	200.05.005	Markeringslamp LED links	1	
41	200.05.006	Markeringslamp LED rechts	1	
42	328.01.001	Hoofdframe PU300	1	
43	328.01.005	Steunpoot L=669mm	4	
44	328.01.006	Steun materiaalkoffer	1	

01.01. Stenenvangkast



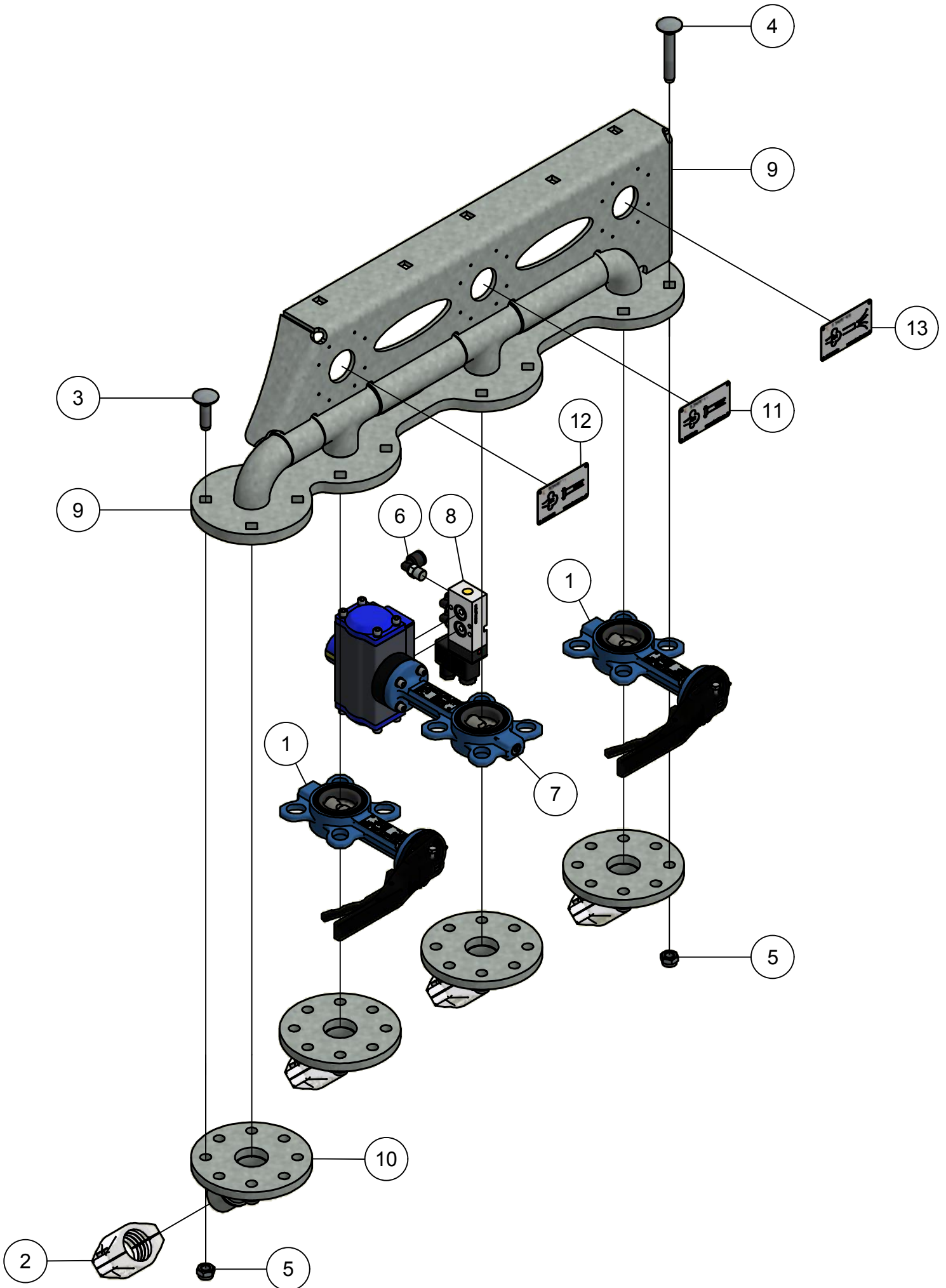
01.01. Stuklijst stenenvangkast

Stukn.	Artikelnummer	Omschrijving	Aant.	Opmerking
1	121423	Profielrubber p/mtr	1	L= 1,5mtr
2	122011	Afsluiter 6" vierkantflens	3	
3	122112	Vierkantpakking 6"	7	
4	122428	Vierkantpakking 8"	2	
5	122429	Blindflens 8" verzinkt	1	
6	123111	Excentersluiting verzinkt	3	
7	125343	Afsluitdop	4	
8	126468	Afsluiterbediening	1	
9	126481	Aankoppeldeel 6"	2	
10	126482	Afsluiterbediening 6"	2	
11	328.01.002	Stenenvangkast	1	
12	328.01.003	Deur stenenvangkast	1	
13	328.01.004	Plateau verdringerpomp	1	
14	328.01.007	Blindflens stenenvangkast	1	
15	328.03.008	Verdeelbuis 8"-2x6"	1	
16	328.03.012	Bocht 90° 6"	1	
17	344.01.014	Centreerblok	2	



01.02. Stuklijst waterkranen

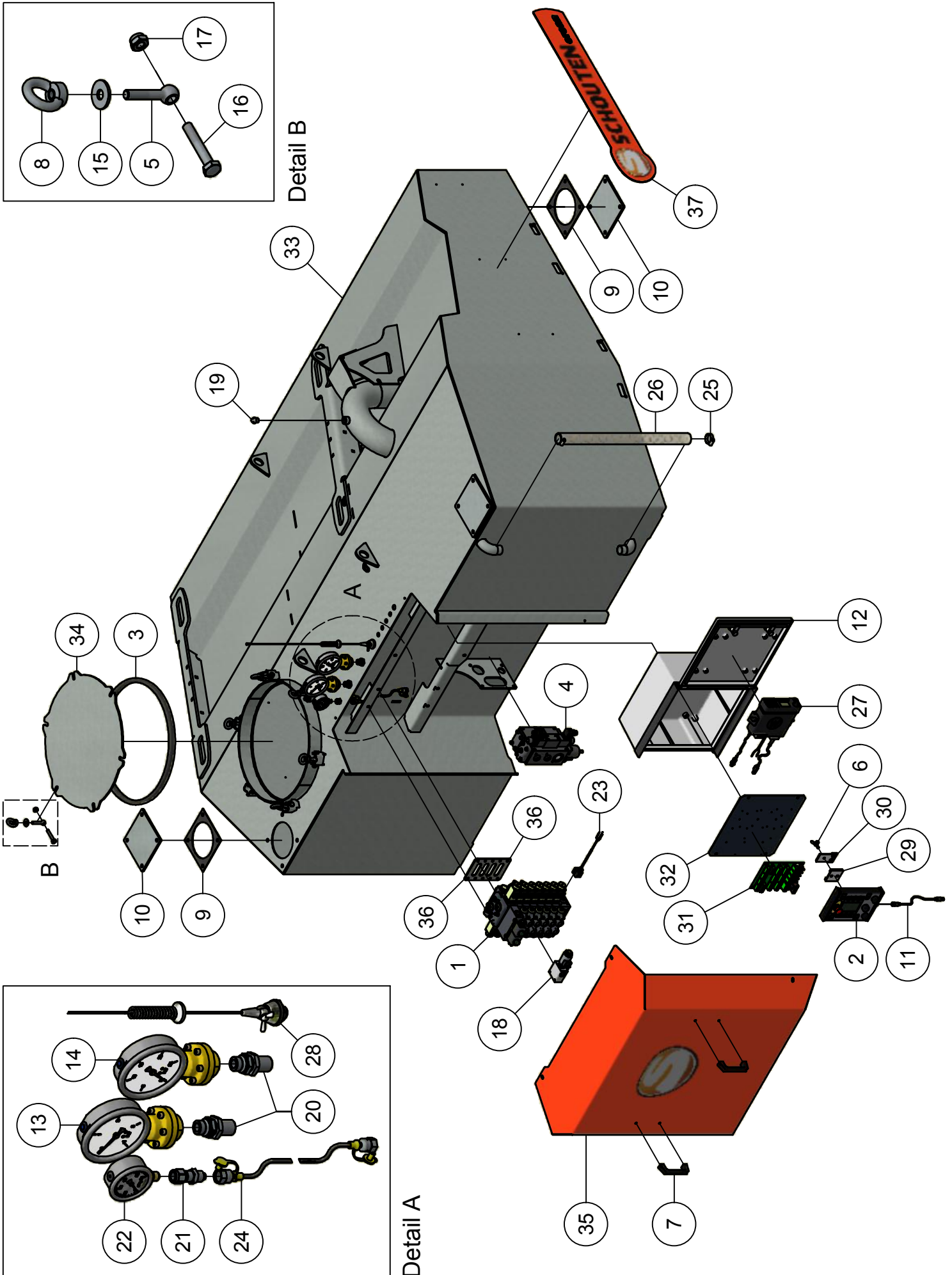
Stukn.	Artikelnummer	Omschrijving	Aant.	Opmerking
1	121595	Vlinderklep DN80	4	
2	121708	Storz koppeling bi-draad 4" NA115	2	
3	121764	Storz verloopering	2	
4	121771	Slangpilaar messing	1	
5	121847	Klembeugel HD 1 1/2" Alu	1	
6	122112	Vierkantpakking 6"	1	
7	122381	Flowmeter Magflo	1	Optie
8	122386	Signal converter	1	Optie
9	123440	Stop verzinkt 1 1/2" conisch bu-dr	1	
10	124746	1-delige slangklem	4	
11	124993	PVC-slang grijs p/mtr	1	L= 1,3mtr
12	124993	PVC-slang grijs p/mtr	1	L= 0,35mtr
13	314.06.018	Verdeelleiding	2	
14	314.06.021	Vervangdeel watermeter	1	Standaard
15	314.06.043	Display water aanvoer	1	
16	314.06.044	Display tank vullen	1	
17	314.06.045	Display water bijmengen pomp	1	
18	314.06.046	Display water bijmengen silo/put	1	
19	314.06.047	Bevestigingssteun display	4	
20	328.03.002	Flens 6"+ tule 3,5"	1	
21	328.03.009	Bocht 90° + tule 3,5"	2	
22	328.03.014	Flens met draadtule 3" 135°	2	
23	328.03.015	Tule 3,5" met flens	1	



01.03. Stuklijst luchtkranen

Stukn.	Artikelnummer	Omschrijving	Aant.	Opmerking
1	121594	Vlinderklep DN40	2	
2	121847	Klembeugel HD 1 1/2" Alu	4	
3	122047	Slotbout M12x45 DIN603 ELVZ kl.8.8	4	
4	122051	Slotbout M12x80 DIN603 ELVZ kl.8.8	12	
5	122940	Moer M12ZB DIN985 ELVZ	16	
6	124645	Insteeknippel	3	
7	125510	Vlinderklep DN40 pneumatisch 12VDC	1	Incl. 5/2 ventiel
8	125715	5/2 ventiel vlinderklep	1	
9	314.06.030	Bevestiging luchtaansluiting	1	
10	314.06.033	Aansluitflens DN32 + slangpilaar HD	4	
11	314.06.040	Display sleepslang leegblazen	1	
12	314.06.041	Display water leegblazen	1	
13	314.06.042	Display lucht aflat	1	

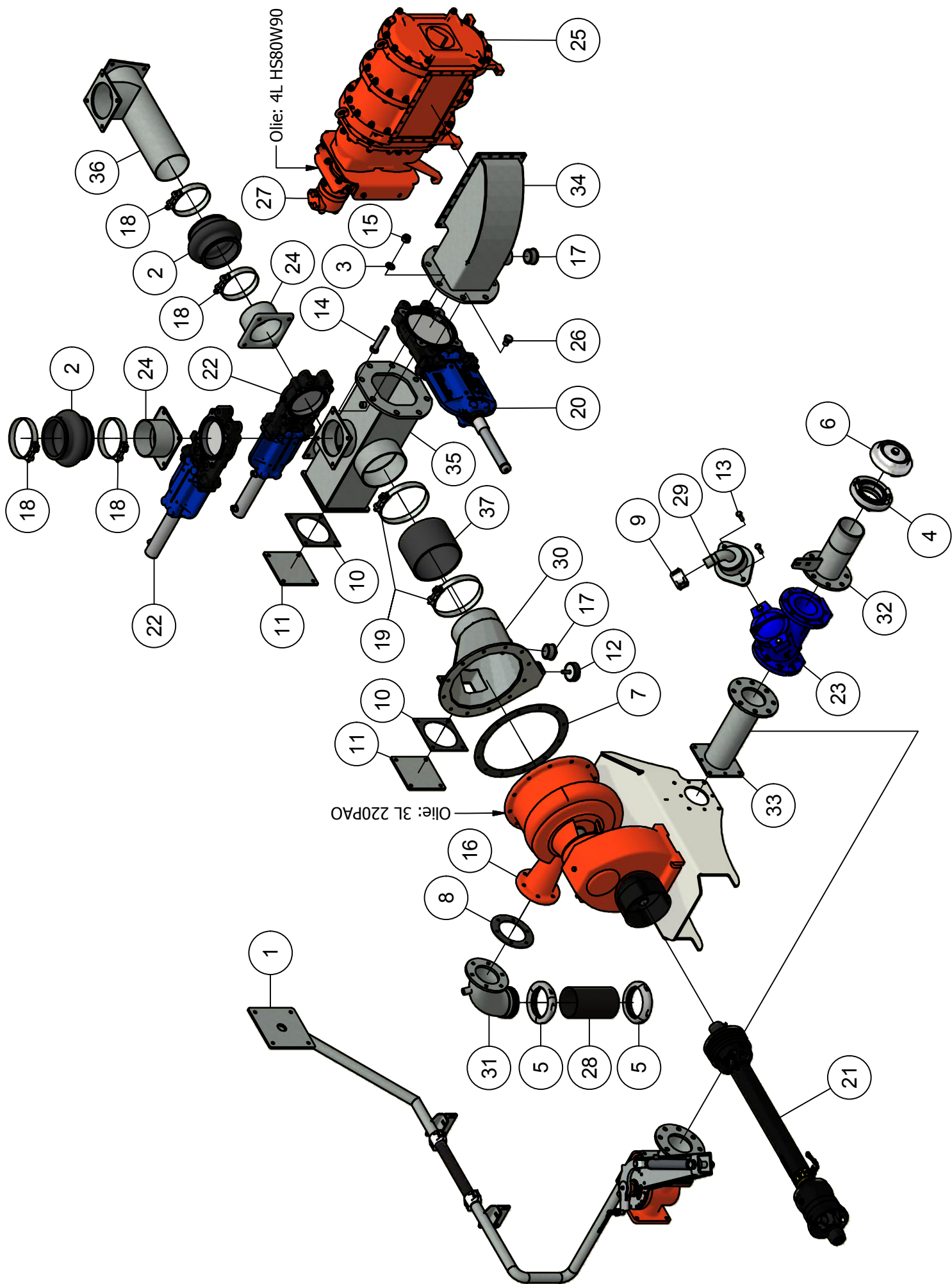
02. Tank



02. Stuklijst tank

Stukn.	Artikelnummer	Omschrijving	Aant.	Opmerking
1		Hydrauliekblok PU300	1	
2	121001	Universele bedieningsunit	1	
3	121423	Profielrubber p/mtr	1	L= 1,6mtr
4	121509	Ventielblok	1	
5	121669	Oogbout M10x55 DIN444 ELVZ	6	
6	121976	Vleugelschroef M8x20	1	
7	121977	Beugelgreep	2	
8	122005	Oogmoer M10 DIN582 ELVZ	6	
9	122112	Vierkantpakking 6"	4	
10	122113	Blindflens 6" verzinkt	4	
11	122121	Datakabel 7 mtr.	1	
12	122322	Montagekast	1	
13	126536	Manometer RVS	1	
14	122455	Manometer RVS	1	
15	122536	Carrosseriering M10 DIN9021A ELVZ	6	
16	122657	Bout M10x60 DIN931 ELVZ	6	
17	122937	Moer M10ZB DIN985 ELVZ	6	
18	123331	3/2 klep	1	Optie i.c.m. Waterslanghaspel
19	123442	Stop verzinkt 1/2" conisch bu-draad	1	
20	123641	Koppeling	2	
21	124133	Drukmeterschotkoppeling	1	
22	124138	Manometer 0-250bar	1	
23	124139	Connector met LED	(18)	
24	124208	Meetpuntslang	1	
25	124905	Slangklem RVS	2	
26	124990	PVC-slang blank p/mtr	1	L= 0,7mtr
27	126287	Radiografische bedieningsset	1	Optie i.c.m. Circulatiesysteem
28	126297	Antenne verend L=500mm	1	
29	200.09.001	Schuifstuk bedieningsunit	1	
30	200.09.002	Schuifstuk trekkermontage	1	
31	200.09.004	Universele I/O printmodule	1	
32	200.09.006	Bodemplaat elektrakast 400x400	1	
33	328.02.001	Tank 2,6 m ³	1	
34	328.02.002	Mangat deksel	1	
35	328.05.001	Afschermkap	1	
36	328.05.002	Adapterplaat hydrauliekblok	1	
37	328.06.001	Stickerplaat	2	

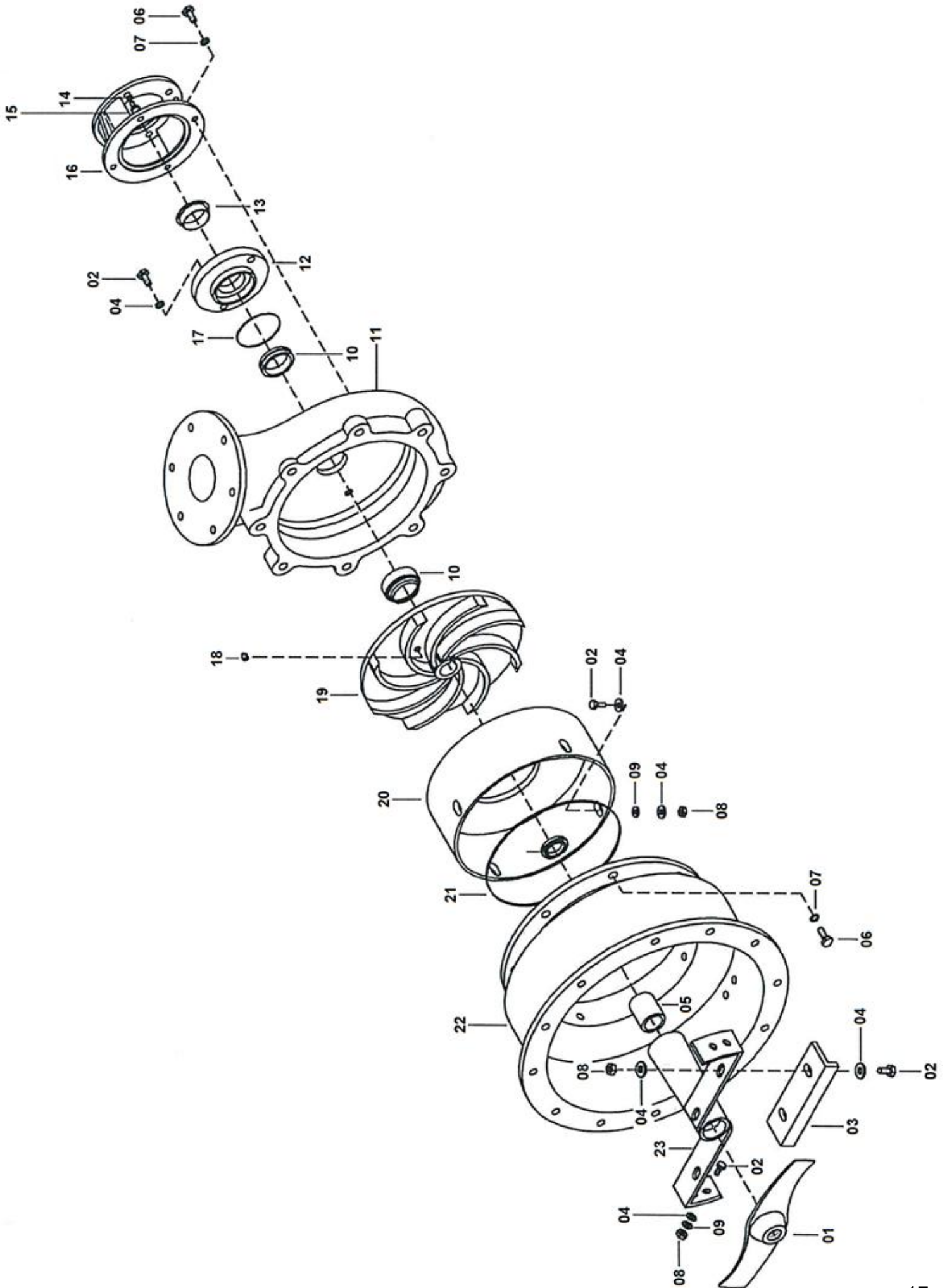
03.01. Pompen



03.01. Stuklijst pompen

Stukn.	Artikelnummer	Omschrijving	Aant.	Opmerking
1	03.04.	Circulatiesysteem	1	Zie pagina: 29
2	121009	Rubber mof ø150	2	
3	121191	Sluitring M20 DIN125A ELVZ	8	
4	121710	Storz koppeling bi-draad 4" NA133	1	
5	121734	Storz klemschaal driedelig 5"	2	
6	121735	Storz Blindkap NA133 5"	1	
7	121826	Conuspakking Dodapomp	1	
8	121841	Pakking Dodapomp	1	
9	121847	Klembeugel HD 1 1/2" Alu	1	
10	122112	Vierkantpakking 6"	2	
11	122113	Blindflens 6" verzinkt	2	
12	122307	Trillingsdemper ø75x25	1	
13	122674	Bout DIN931 M12x45 Zwart kl.12.9	2	
14	122720	Bout M20x120 DIN931 ELVZ	4	
15	122950	Moer M20ZB DIN985 ELVZ	4	
16	123088	Doda pomp AFI 35-II 1:2.73	1	Zie pagina: 17 t/m 20
17	123444	Stop verzinkt 2" conisch bu-draad	2	
18	124732	1-delige slangklem	4	
19	124734	1-delige slangklem	2	
20	124750	Mesafsluiter 8" + hydr. cilinder DW	1	Zie pagina: 33
21	125131	Aftakas W2500/710 breekb. 1-3/4-20D	1	
22	125593	Mesafsluiter 6" + hydr. cilinder DW	2	Zie pagina: 31
23	125716	Balkeerklep	1	
24	125996	Flens met buis 6" L=100mm	2	
25	126180	Verdringerpomp	1	Zie pagina: 21 t/m 28
26	126570	Bout M20x25 DIN933 ELVZ	8	
27	126572	Hydromotor	1	Afdichtset: 126573
28	200.04.003	Sleepslang EHD 5"	1	L=250mm
29	314.05.025	Deksel balkeerklep	1	
30	314.06.007	Excentrisch verloop Doda-pomp	1	
31	328.03.001	Bocht 90° Doda-pomp	1	
32	328.03.003	Flens met buis 4"draad	1	
33	328.03.004	Tussenbuis lang	1	
34	328.03.010	Verloop verdringerpomp	1	
35	328.03.011	Verloop dodapomp	1	
36	328.03.013	T-stuk 6" aansluiting	1	
37	5910200	Zuigpersslang 8" zwart	1	L=150mm

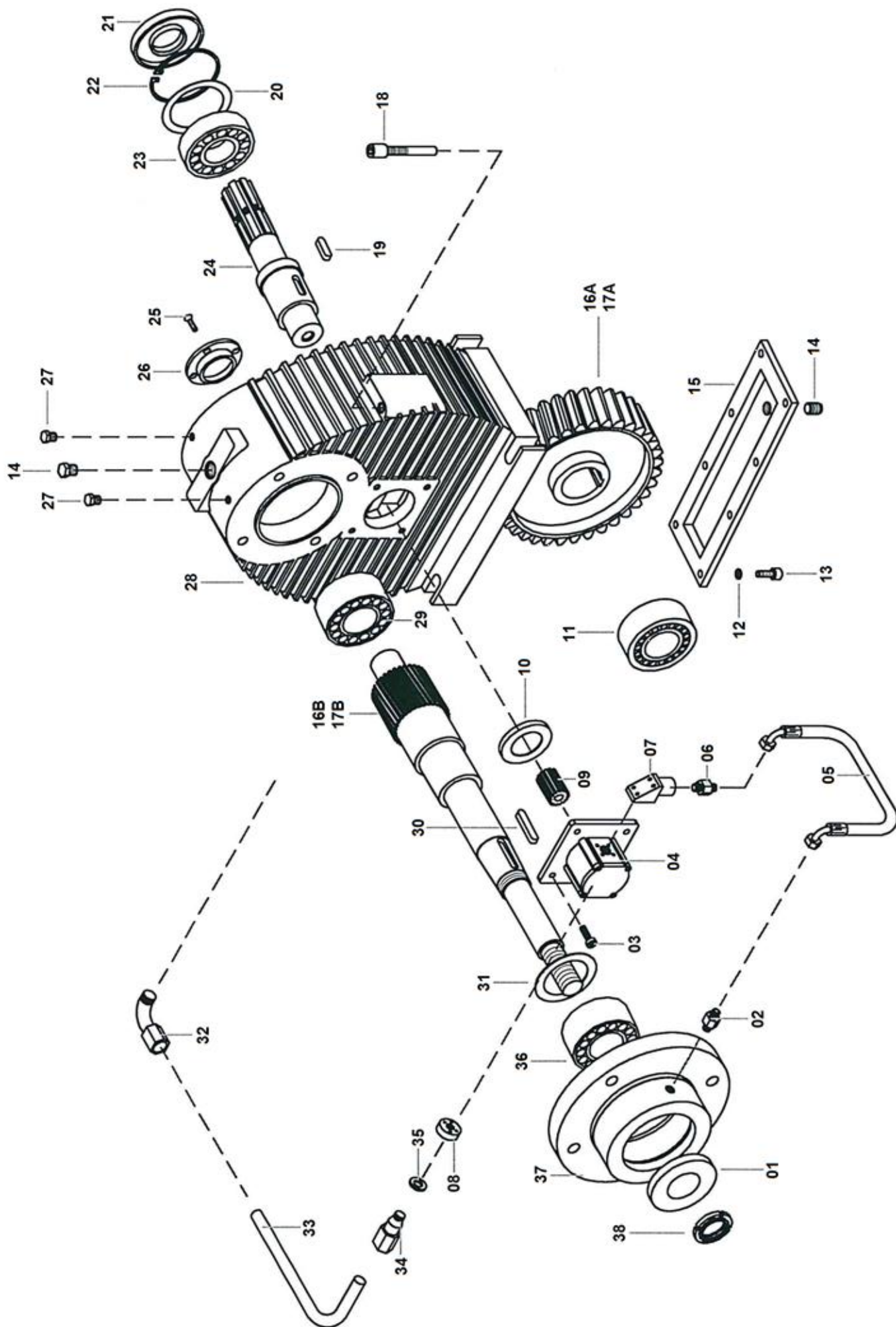
03.02. Waaiierhuis Doda-pomp



03.02. Stuklijst waaierhuis Doda-pomp

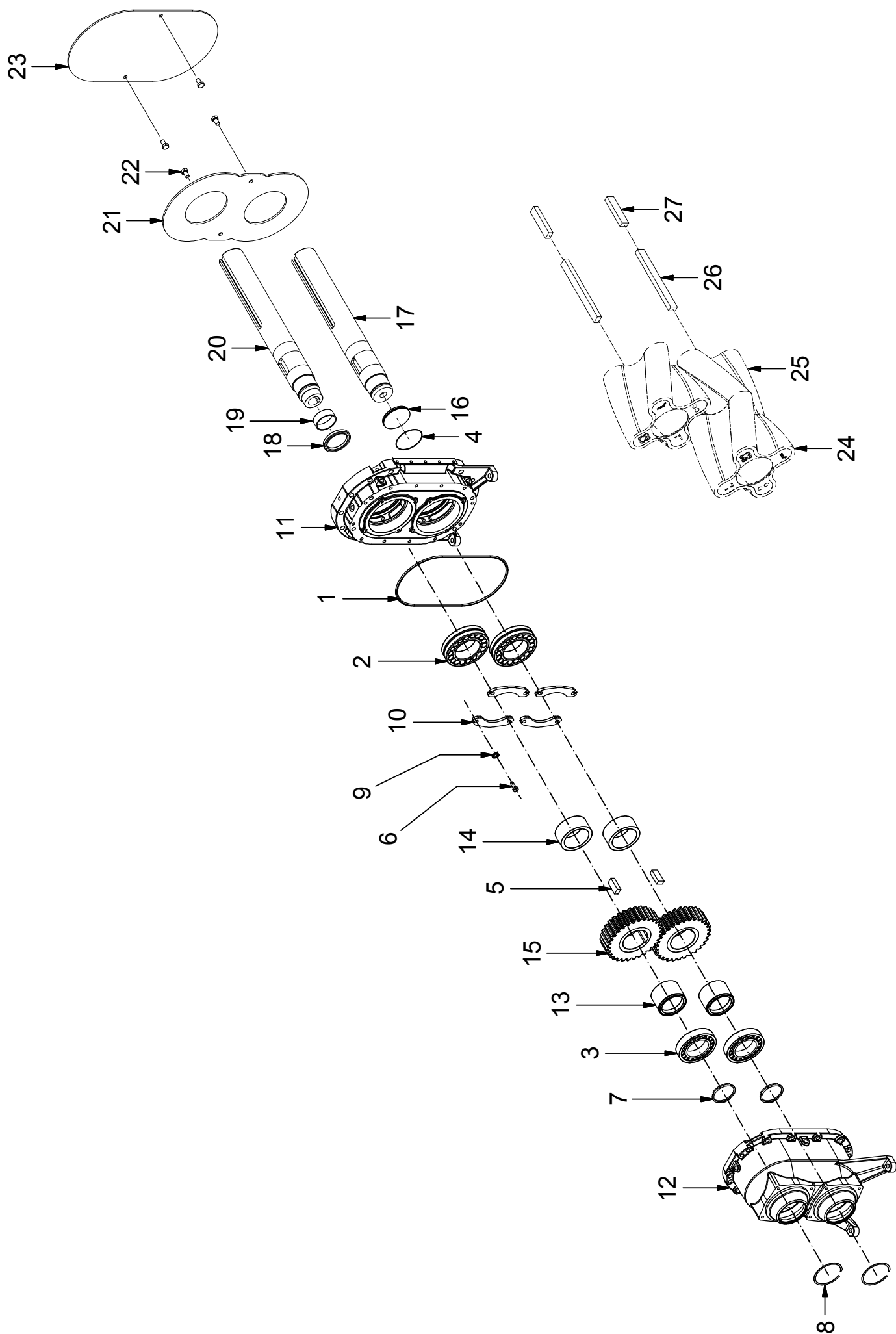
Stukn.	Artikelnummer	Omschrijving	Aant.	Opmerking
01	121825	Snijmes	1	
02	122749	Bout M10x30 DIN933 ELVZ	14	
03	121824	Tegenmes	2	
04	121217	Veerring M10 DIN127B ELVZ	20	
05	121827	Bronzen lagerbus	1	
06	122779	Bout M14x30 DIN933 ELVZ	12	
07	121219	Veerring M14 DIN127B ELVZ	12	
08	122937	Moer M10ZB DIN985 ELVZ	12	
09	BUL5964	Sluitring Aluminium	8	
10	121834	Seal-kit	1	
11	121840	Pomphuis	1	
12	126252	Seal-houder	1	
13	121833	Spatkeerring	1	
14	121218	Veerring M12 DIN127B ELVZ	4	
15	122774	Bout M12x60 DIN933 ELVZ	4	
16	3034	Tussenhuis	1	
17	126251	O-ring	1	
18	122637	Stelschroef M10x10 DIN916 ELVZ	2	
19	121831	Waaier	1	
20	121832	Contrawaaier	1	
21	121830	O-ring	1	
22	3001	Contrawaaier huis	1	
23	121828	Tegenmes-houder	1	

03.02. Tandwielkast Doda-pomp



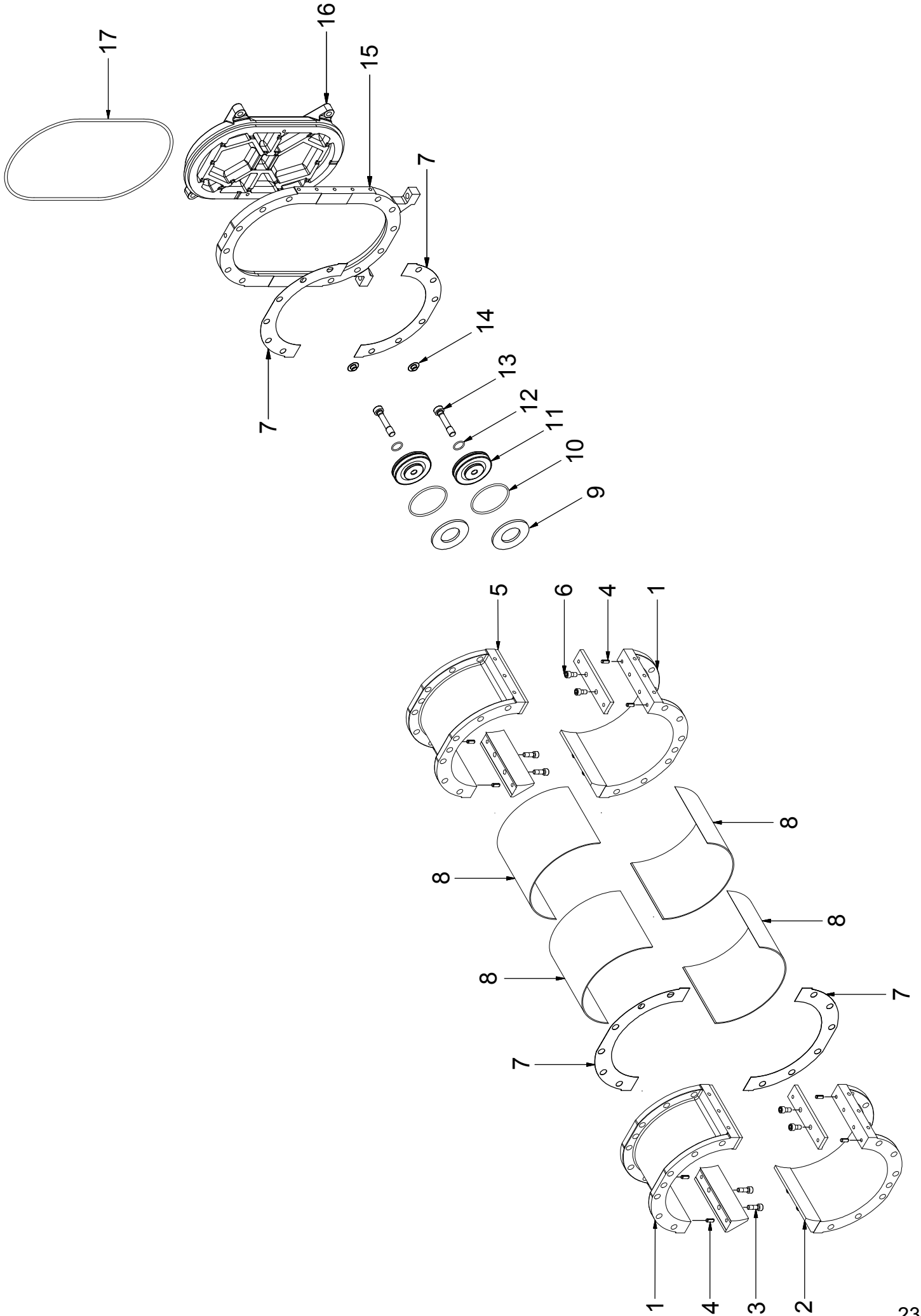
03.02. Stuklijst tandwielkast Doda-pomp

Stukn.	Artikelnummer	Omschrijving	Aant.	Opmerking
01	121957	Keerring	1	
02	RAC181	Nippel	1	
03	122600	Inbusbout M6x25 DIN912 ELVZ	4	
04	BUL5627	Oliepomp	1	
05	IDR322	Slang compleet	1	
06	RAC133	Nippel	1	
07	IDR219	Aanbouwplaat	1	
08	IDR269	Aanbouwplaat	1	
09	IDR218	Tandwiel oliepomp	1	
10	121846	Keerring	1	
11	121538	Conisch rollager	1	
12	121222	Veerring M8 DIN127B	8	
13	122614	Inbusbout M8x16	8	
14	125343	Afsluitdop	2	
15	GRU357	Bodemdeksel tandwielkast	1	
16A	121837	Tandwiel Z=52 1 : 2,73	(1)	
16B	121843	Pompas Z=19 1 : 2,73	(1)	
17A	121839	Tandwiel Z=53 1 : 3,31	(1)	
17B	121844	Pompas Z=16 1 : 3,31	(1)	
18	126178	Oliepeilstok	1	
19	BUL6099	Inlegspie 16x10x77 DIN6885	1	
20	BUL7573	Opvulring	1	
21	121719	Keerring	1	
22	121895	Seegerring	1	
23	121512	Conisch rollager	1	
24	121838	Aandrijfias 20-spline	1	
25	122341	Ver.inbusbout M10x25 DIN7991 KL10.9	4	
26	GRU237	Lagerdeksel	1	
27	125342	Afsluitdop	2	
28	GRU236	Behuizing tandwielkast	1	
29	121517	Conisch rollager	1	
30	BUL6067	Inlegspie 8x7x45 DIN6885	1	
31	BUL7574	Opvulring	1	
32	RAC208	Slangkoppeling	1	
33	PSC431	Slang	1	
34	RAC233	Inschroef koppeling	1	
35	BUL5975	Sluitring	1	
36	121845	Conisch rollager	1	
37	GRU233	Flens lagerhuis	1	
38	123959	Borgmoer	1	



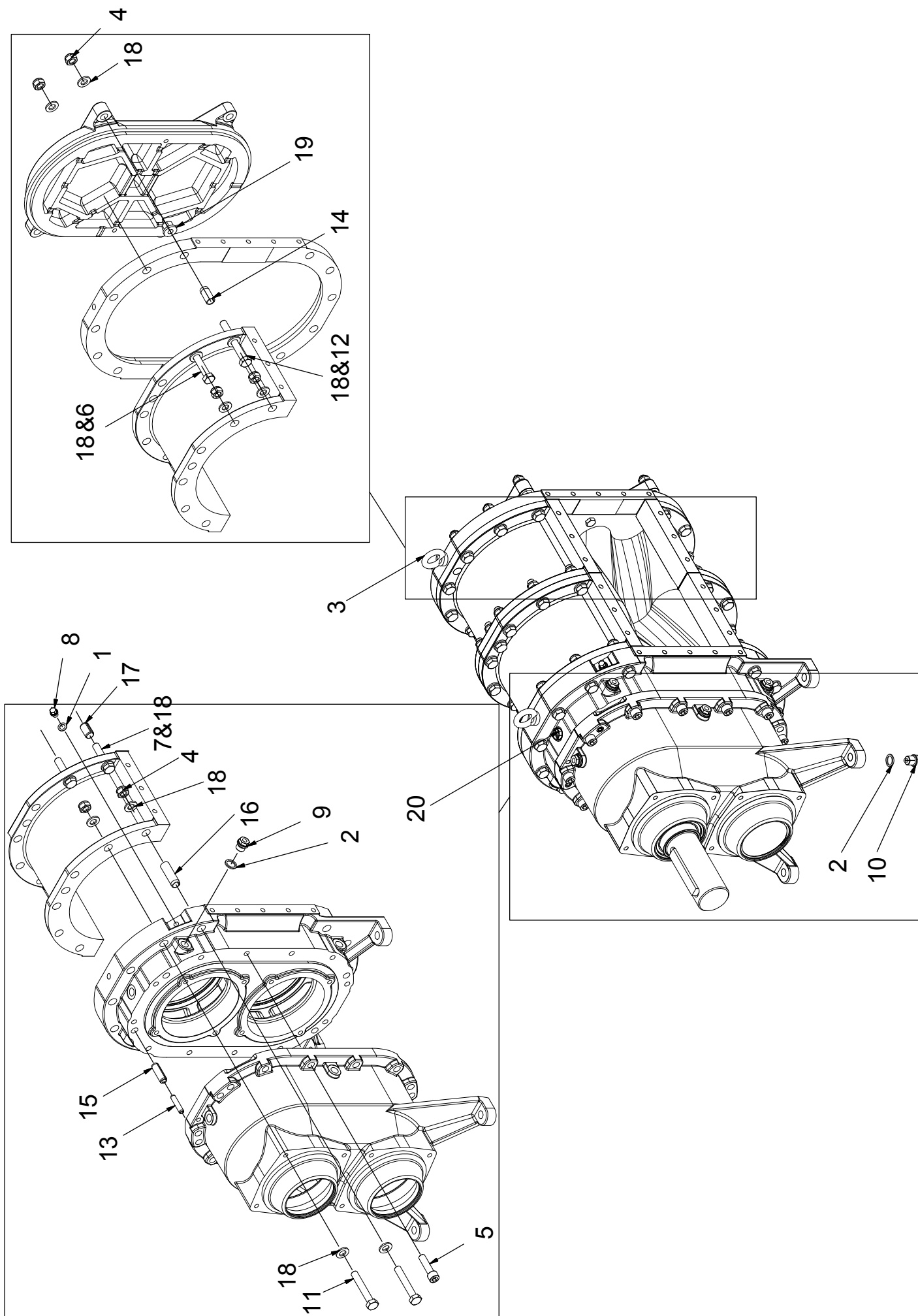
03.03. Stuklijst aandrijving

Stukn.	Artikelnummer	Omschrijving	Aant.	Opmerking
1	128082	O-ring 330x6mm	1	
2	128088	Zelfinstellend rollager 85x150x36	2	
3	128089	Cilinderrollager 75x130x25	2	
4	128083	O-ring 85x2,5mm	1	
5	NPF.040	Inlegspie B22x14x50mm	2	
6	122748	Bout M10x25 DIN933 ELVZ	8	
7	128090	Seegerring ø75x4mm	2	
8	128091	Seegerring ø95x5x0,98mm	2	
9	NUS.066	Borring M10 DIN432 ELVZ	8	
10	PFL.A016	Lagerborging	4	
11	PGP.A018.T1	Lagerbehuizing	1	
12	PGP.A019.T3	Deksel Aandrijfkast	1	
13	PRS.A001.N1	Opvulbus ø75xø95x62,5mm	2	
14	PRS.A002	Opvulbus ø85xø108x47mm	2	
15	PZH.A004	Tandwiel M6 Z=30 B=55mm	2	
16	128096	Afdichtschijf	1	
17	PWQ.A018.N1	Pompas	1	
18	128086	Keerring ø95x72x10	1	
19	128087	Glijring ø65xø72x25mm	1	
20	PWQ0001	Aandrijfas pomp	1	
21	128093	Beschermplaat aandrijfzijde	1	
22	NSK.025.EE	Bout M10x16 DIN933	4	
23	128092	Beschermplaat dekselzijde	1	
24	128095	Draaizuiger 4K45R	2	
25	128094	Draaizuiger 4K45L	2	
26	NPF.045	Inlegspie B22x14x220mm	2	
27	NPF.043	Inlegspie B22x14x100mm	2	



03.03. Stuklijst behuizing

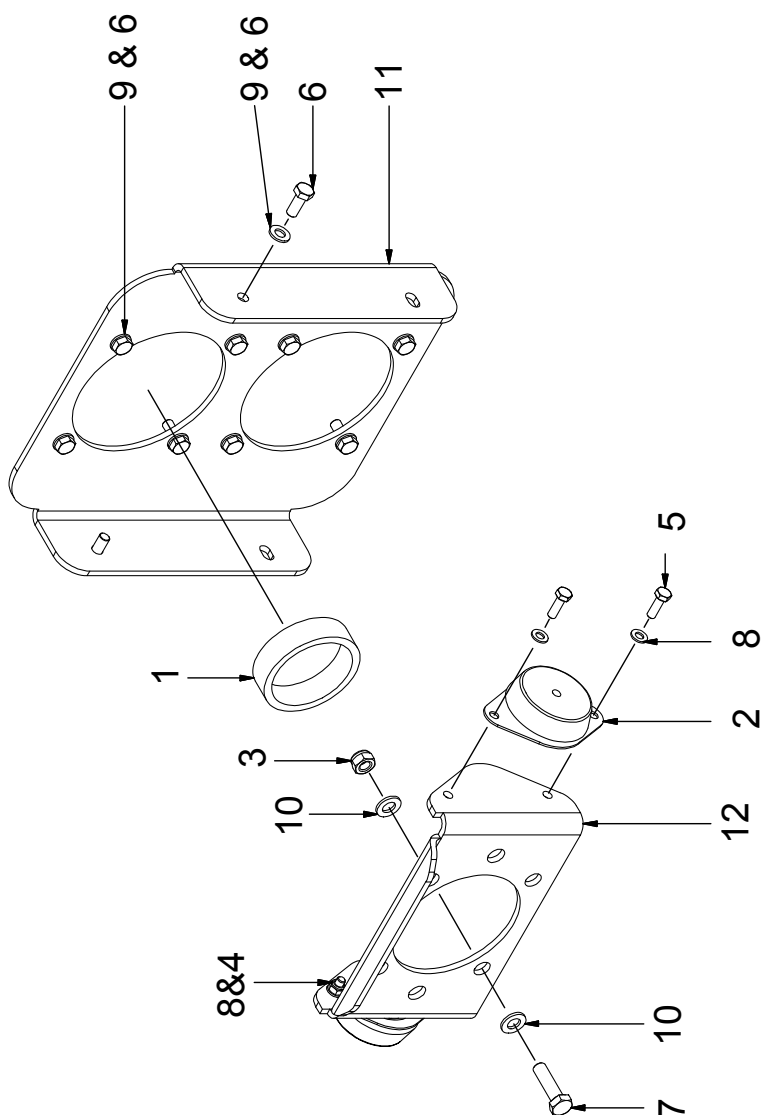
Stukn.	Artikelnummer	Omschrijving	Aant.	Opmerking
1	PGP0264	Behuizingsschaal recht 0.6025	4	
2	PGP0704	Inlaat module	4	
3	NSI0172	Inbusbout M10x30	8	
4	NSP0019	Spanstift $\varnothing 8 \times 20$	16	
5	PGP0554	Uitlaat module recht	4	
6	NSI0173	Inbusbout M10x20	8	
7	128081	Pakking	6	
8	128097	Slijtplaat schaaldeel 2,7mm	4	
9	NTF.003	Schotelveer 100x51x6 DIN2093	2	
10	128084	O-ring 92x4	2	
11	PRS.A009.N1	Drukschijf	2	
12	DOR.021	O-ring 24x3	2	
13	PRS.102	Inbusbout M16x80 DIN6912	2	
14	NST.017	Afdichtkap $\varnothing 30 \times 9,7 \text{mm}$	2	
15	PGP.A005.T1	Afsluitflens	1	
16	PGP.A006	Pompdeksel	1	
17	128085	O-ring 368x6	1	



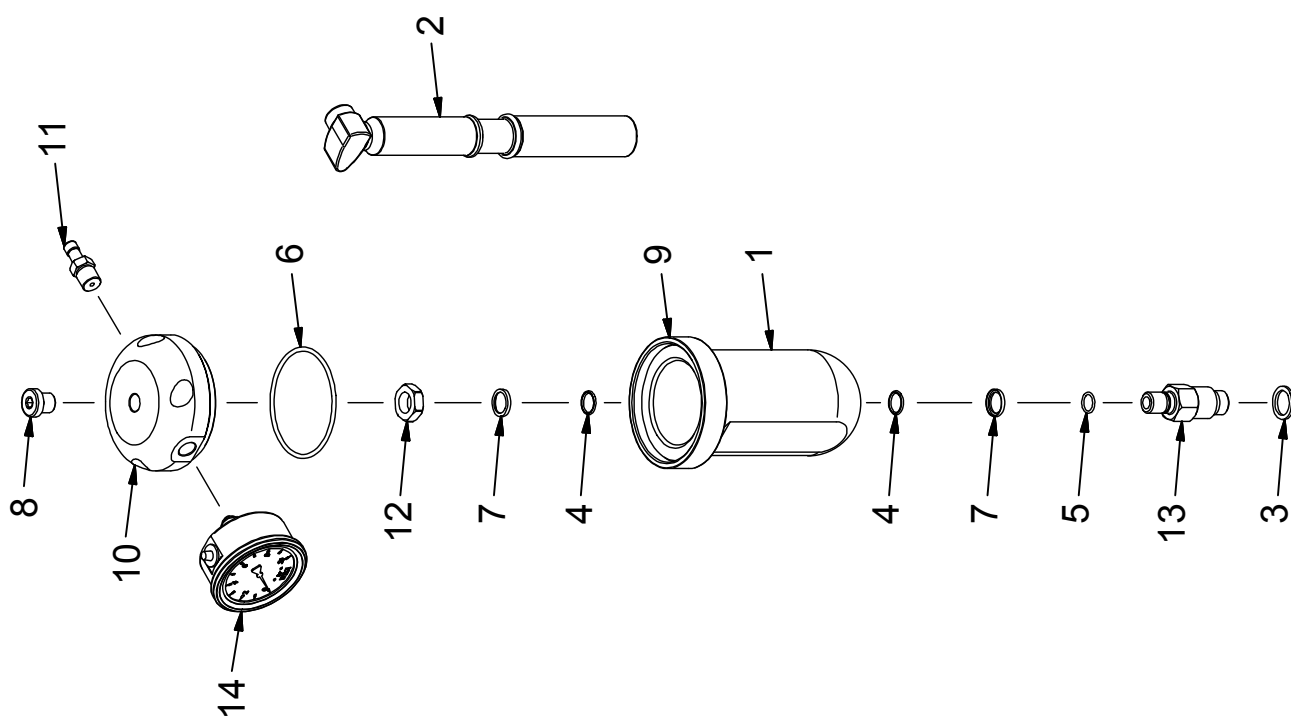
03.03. Stuklijst bevestigingsmaterialen

Stukn.	Artikelnummer	Omschrijving	Aant.	Opmerking
1	DKR.001	Afdichtring 10x16x1	4	
2	DKR.005	Afdichtring 16x22x2	9	
3	122001	Oogbout M12	2	
4	122940	Moer M12ZB DIN985 ELVZ	38	
5	122575	Inbusbout M12x45 DIN912 ELVZ	12	
6	122679	Bout M12x60 DIN931 ELVZ	8	
7	NSK.053	Bout M12x55 DIN931 ELVZ	14	
8	NSK.080	Blindstop M10x1	4	
9	NSK.081	Blindstop M16x1,5	7	
10	NSK.088	Blindstop M16x1,5	2	
11	NSK.176	Bout M12x75 DIN931 ELVZ	12	
12	NSK0032	Bout M12x95 DIN931 ELVZ	4	
13	NSP.002	Spanstift ø8x40	4	
14	NSP.014	Spanstift ø16x30	4	
15	NSP.017	Spanstift ø13x40	4	
16	NSP.022	Spanstift ø16x50	4	
17	NSP.024	Spanstift ø16x26	6	
18	121183	Sluitring M12 DIN125A ELVZ	76	
19	PRS.A015	Moer M12	4	
20	BKA.002	Afsluitdop ø21x10	1	

Hydromotor bevestiging



Oliepot



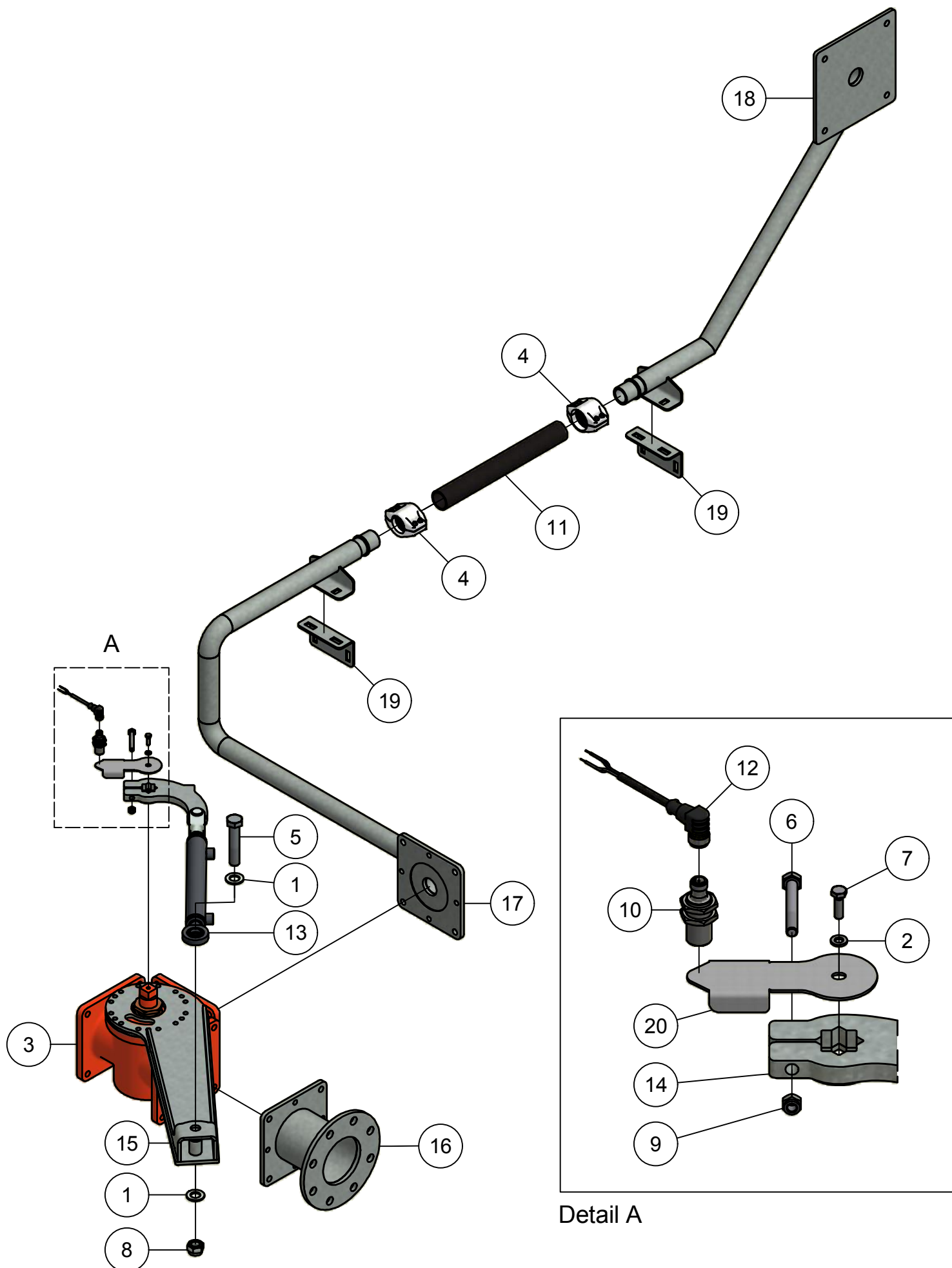
03.03. Stuklijst toebehoren

Hydromotor bevestiging

Stukn.	Artikelnummer	Omschrijving	Aant.	Opmerking
1	DFD0091	Afdichtring PU MH24-30	1	
2	NGP.004	Demper \varnothing 79x30 M10	2	
3	122940	Moer M12ZB DIN985 ELVZ	4	
4	122967	Moer M8ZB DIN985 ELVZ	4	
5	122830	Bout M8x25 DIN933 ELVZ	4	
6	122748	Bout M10x25 DIN933 ELVZ	10	
7	122771	Bout M12x45 DIN933 ELVZ	4	
8	121203	Sluistring M8 DIN125A ELVZ	8	
9	121179	Sluistring M10 DIN125A ELVZ	10	
10	121183	Sluistring M12 DIN125A ELVZ	8	
11	RFL4684	Bevestigingssteun pomp	1	
12	RFL4686	Bevestigingssteun hydromotor	1	

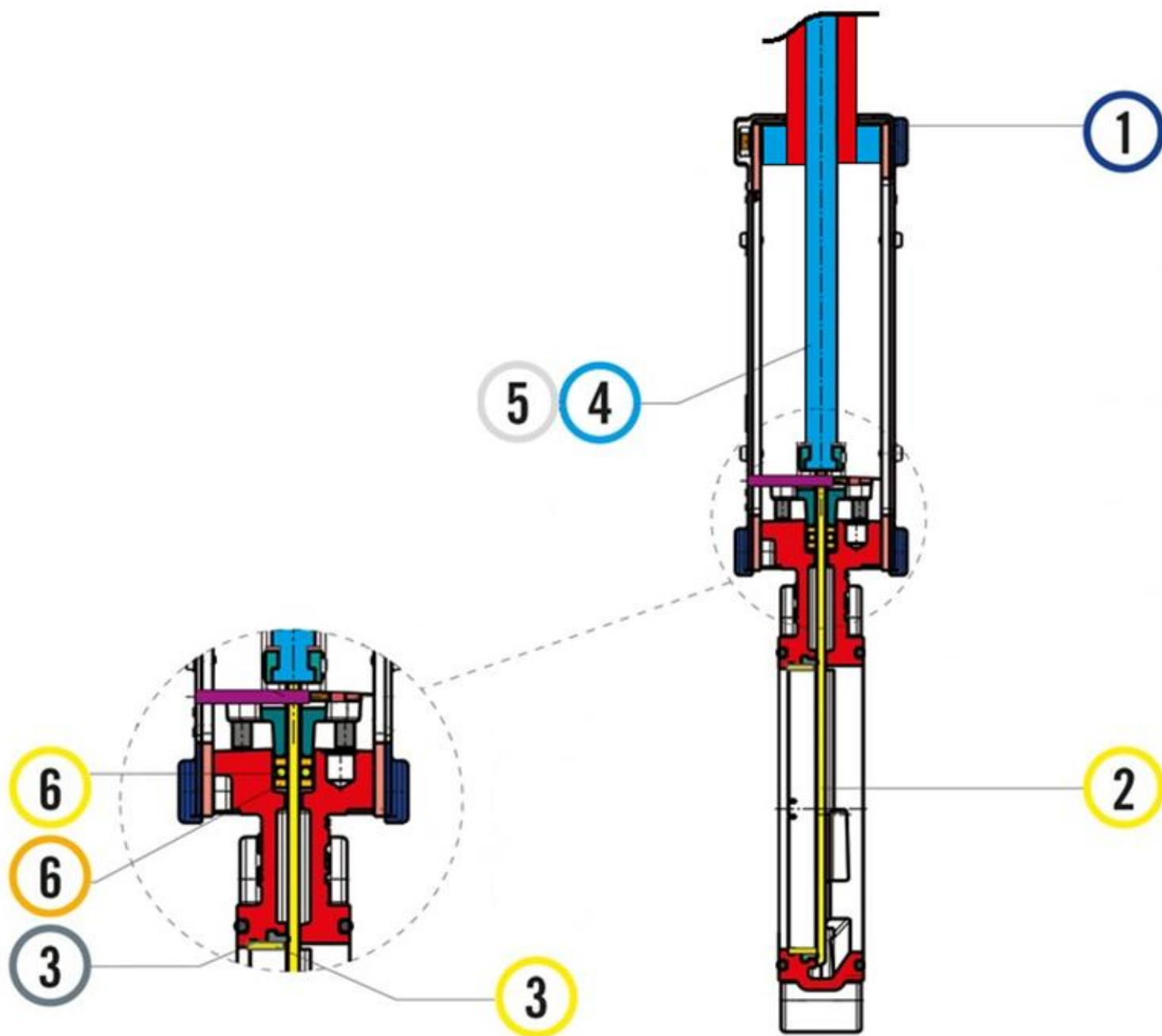
Oliepot

Stukn.	Artikelnummer	Omschrijving	Aant.	Opmerking
1	AHA.027	Oliebeker	1	
2	AHP.001	Handpomp Saxonia	1	
3	DKR.005	Afdichtring 16x22x2	1	
4	DOR.040	O-ring 12x2	2	
5	DOR.104	O-ring 11x1,5	1	
6	DOR.147	O-ring 68x3	1	
7	NDR.001	Persring \varnothing 14x \varnothing 18x2,5	2	
8	125341	Afsluitdop	1	
9	NGE0076	Bekermoer M80x1,5	1	
10	NGE0108	Deksel	1	
11	NGE0109	Ventiel	1	
12	NMS0014	Moer M14	1	
13	PRS.134	Sperkamer adapter	1	
14	SMD.049	Manometer 0-10bar	1	



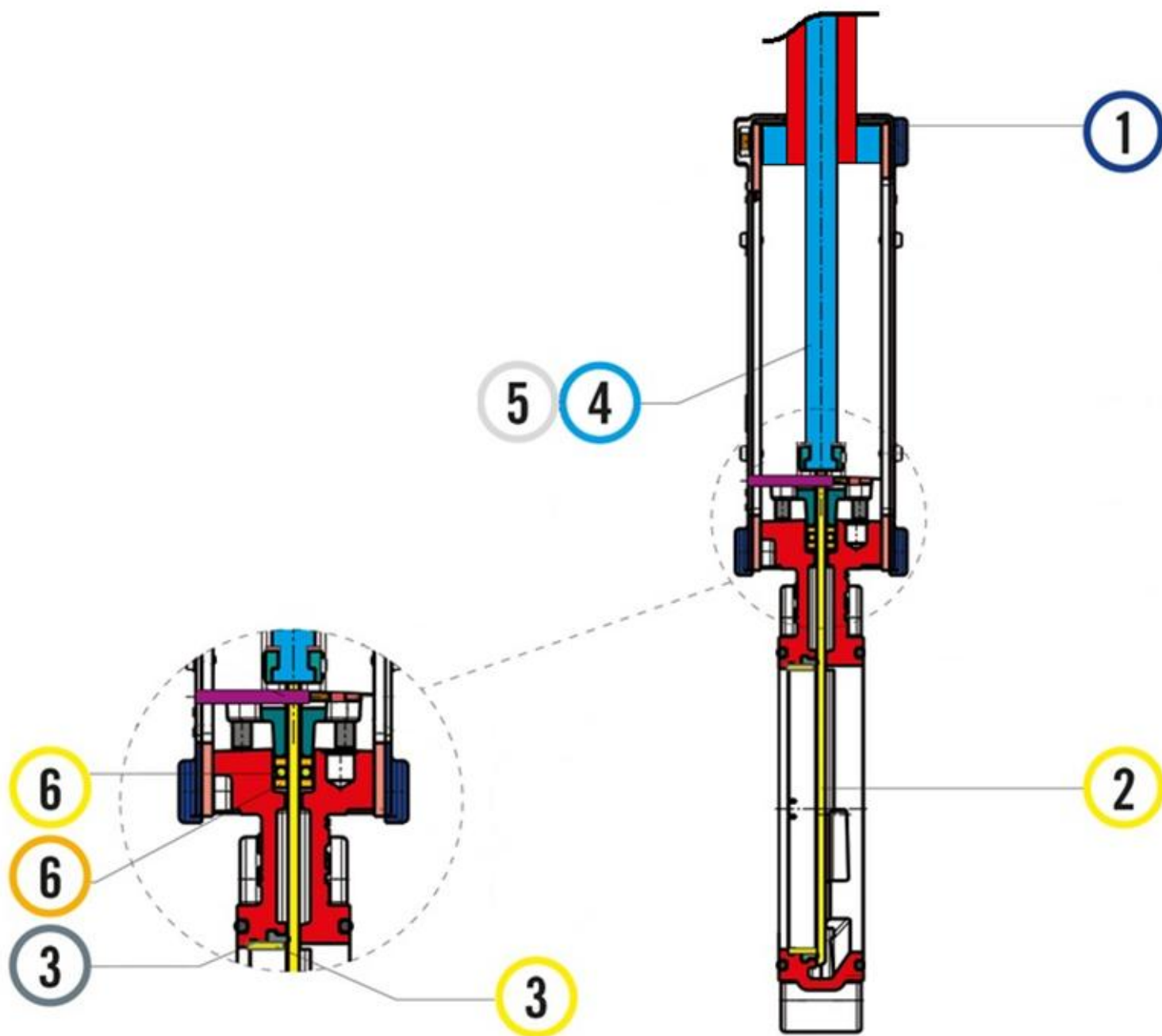
03.04. Stuklijst circulatiesysteem

Stukn.	Artikelnummer	Omschrijving	Aant.	Opmerking
1	121191	Sluitring M20 DIN125A ELVZ	2	
2	121202	Sluitring M6 DIN125A ELVZ	1	
3	121587	3-Wegkraan 4"	1	
4	121847	Klembeugel HD 1 1/2" Alu	2	
5	122719	Bout M20x100 DIN931 ELVZ	1	
6	122744	Bout M8x60 DIN931 ELVZ	1	
7	122816	Bout M6x20 DIN933 ELVZ	1	
8	122950	Moer M20ZB DIN985 ELVZ	1	
9	122967	Moer M8ZB DIN985 ELVZ	1	
10	123122	Sensor	1	
11	126084	Luchtpersslang 1-1/2"	1	L=350mm
12	126333	Kabel 10mtr met connector haaks	1	
13	314.06.036	Cilinder regelkraan D 20/30-200	1	Afdichtset: 125660
14	314.06.037	Bedieningshendel 3-wegkraan	1	
15	314.06.038	Bediening 3-wegkraan	1	
16	328.03.005	Tussenbuis kort	1	
17	328.03.006	Buis rondpompsysteem	1	
18	328.03.016	Buis t.b.v. rondpompen	1	
19	328.03.017	Verstelbare steun	2	
20	328.05.003	Sensorplaat	1	



03.05. Stuklijst mesafsluiter 6"

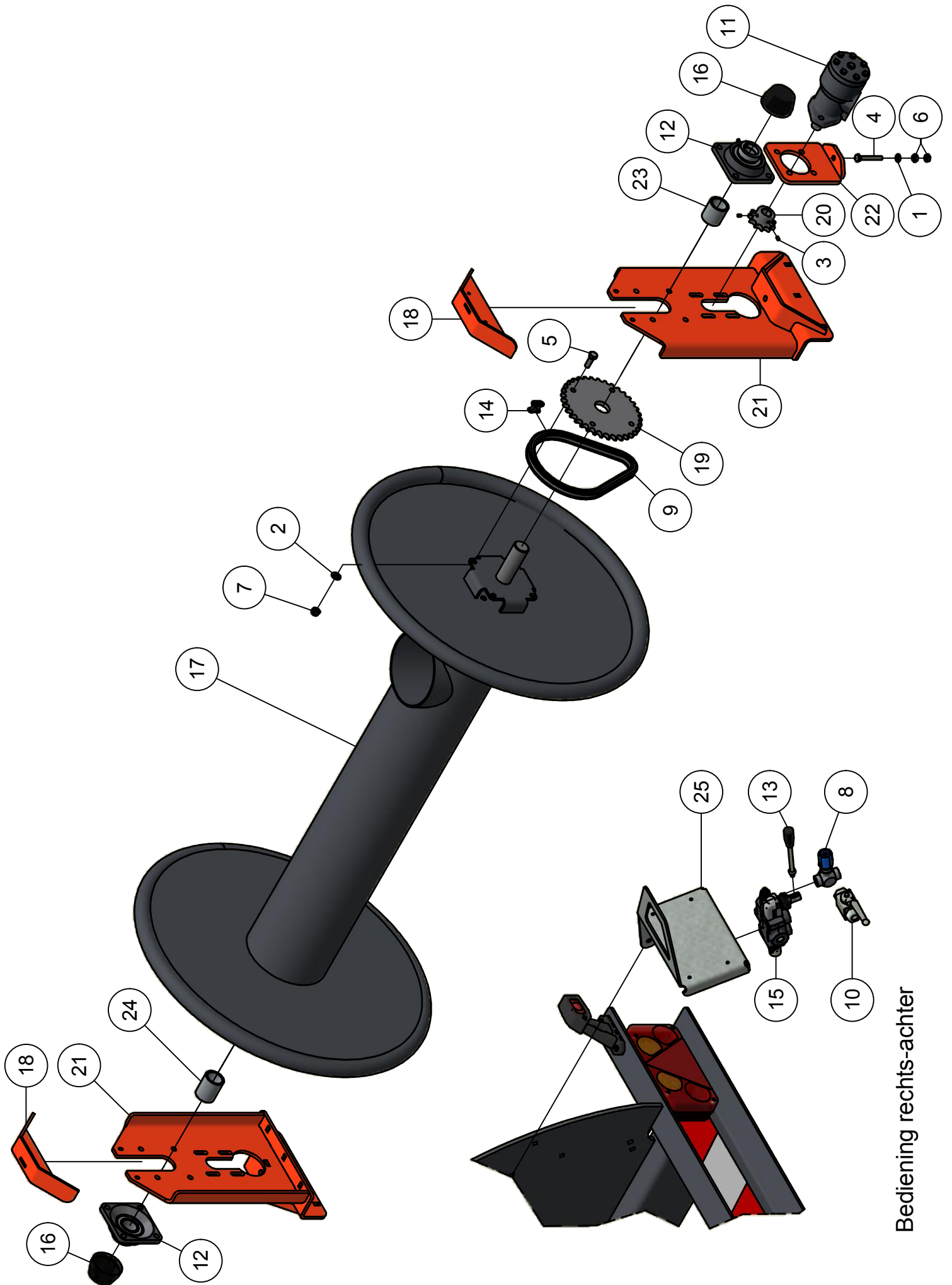
Stukn.	Artikelnummer	Omschrijving	Aant.	Opmerking
1	126559	Kappenset	1	
2	126553	Mesplaat	1	
3	126530	Afdichtset mesplaat	1	
4	126566	Cilinder DW	1	
5	126568	Afdichtset DW-cilinder	1	
6	126556	Afdichtset bovenkamer	1	



03.06. Stuklijst mesafsluiter 8"

Stukn.	Artikelnummer	Omschrijving	Aant.	Opmerking
1	126560	Kappenset	1	
2	126554	Mesplaat	1	
3	126555	Afdichtset mesplaat	1	
4	126567	Cilinder DW	1	
5	126569	Afdichtset DW-cilinder	1	
6	126557	Afdichtset bovenkamer	1	

04. Waterslanghaspel

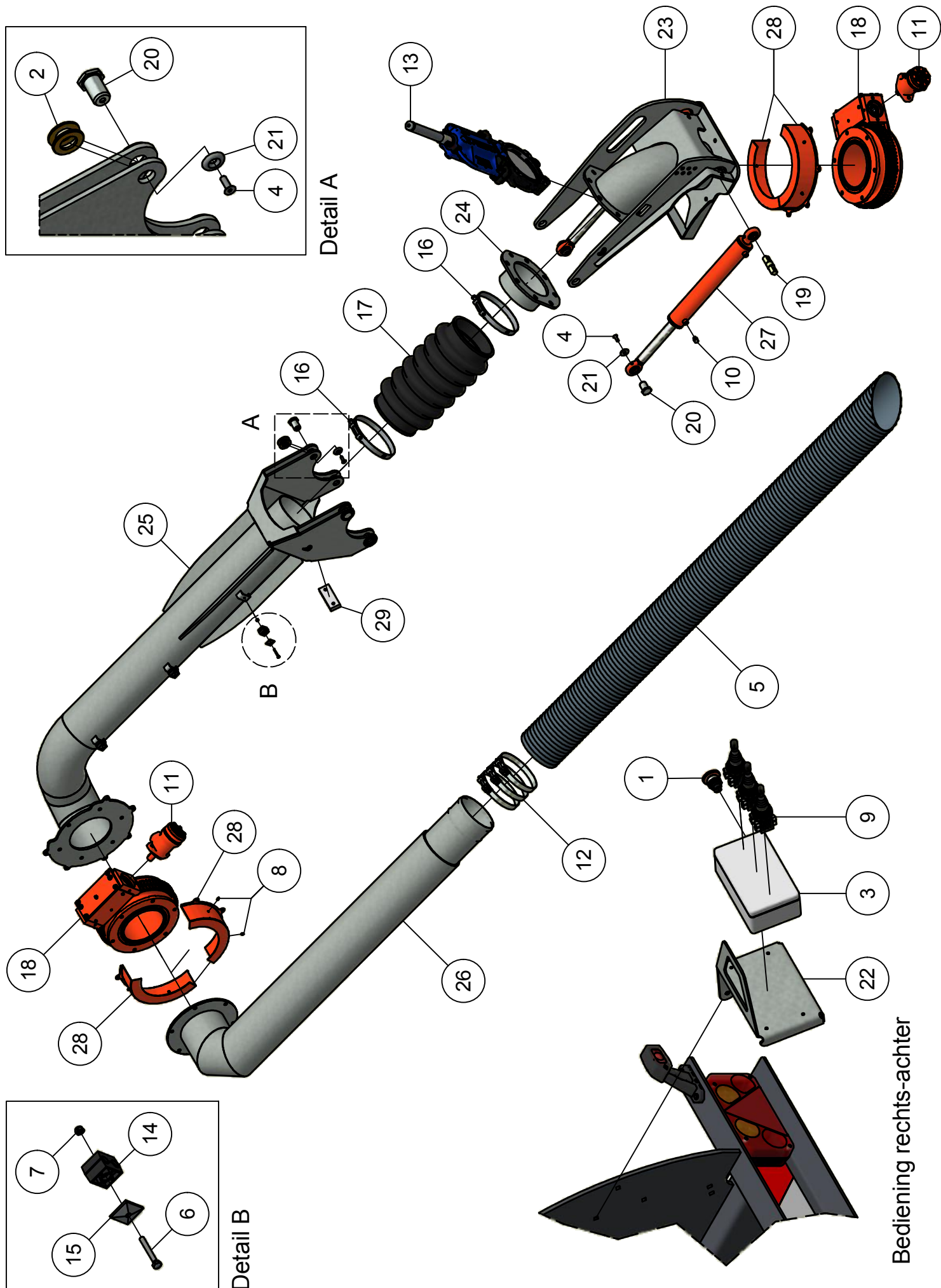


Bediening rechts-achter

04. Stuklijst waterslanghaspel

Stukn.	Artikelnummer	Omschrijving	Aant.	Opmerking
1	121179	Sluitring M10 DIN125A ELVZ	1	
2	121183	Sluitring M12 DIN125A ELVZ	4	
3	122643	Stelschroef M6x10 DIN916 ELVZ	2	
4	122757	Bout M10x70 DIN933 ELVZ	1	
5	122768	Bout M12x35 DIN933 ELVZ	4	
6	122838	Moer M10 DIN934 ELVZ	2	
7	122940	Moer M12ZB DIN985 ELVZ	4	
8	123510	Verstelbare smoring	1	
9	123928	Ketting L=42 rollen	1	
10	123941	Kogelkraan 2-weg	1	
11	124328	Hydromotor as 25mm	1	
12	124451	Flenslagerblok	2	
13	124882	Hendel	1	
14	125268	Verbindingschakel	1	
15	125610	Basic stuurschuifblok	1	
16	126206	Lagerstofkap	2	
17	306.02.019	Trommel PU300	1	
18	306.03.025	Afschermkap lager	2	
19	306.03.028	Plaatwiel 35 tands 3/4	1	
20	306.03.030	Kettingwiel 3/4-Z11 Ø25mm	1	
21	328.02.003	Haspelsteun	2	
22	328.02.004	Spanner hydromotor	1	
23	328.02.005	Afstandsbus kort	1	
24	328.02.006	Afstandsbus lang	1	
25	328.03.018	Steun voor bedieningspaneel	1	

05. Zuigarm

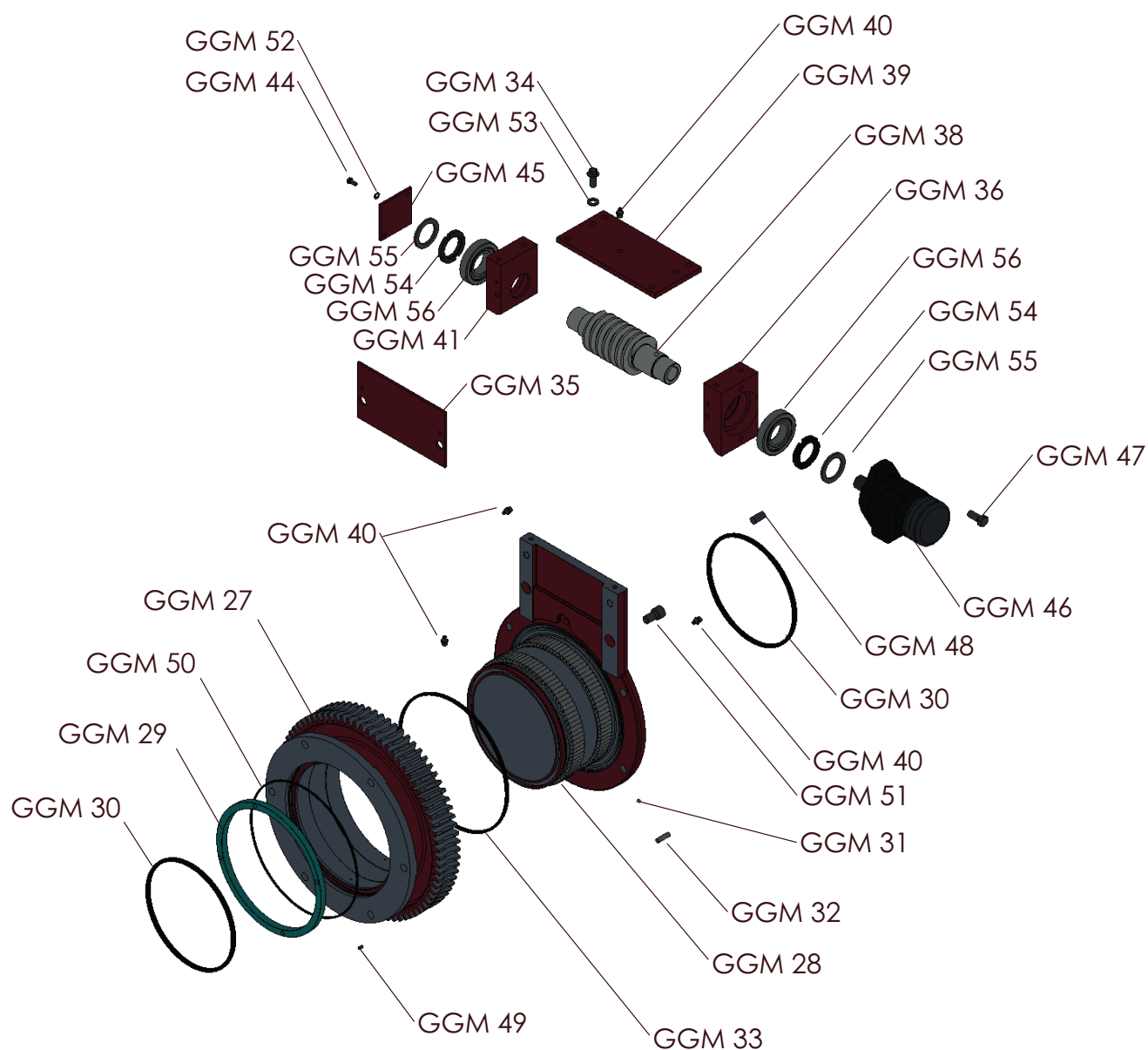


Bediening rechts-achter

05. Stuklijst zuigarm

Stukn.	Artikelnummer	Omschrijving	Aant.	Opmerking
1	121034	Noodstop-knop	1	
2	121213	Sluitring M30 DIN125B Messing	4	
3	122308	Schakelkast	1	
4	122343	Verzonken inbusbout M10x30 DIN7991	4	
5	122398	Zuigslang 8"	1	L= 2,5mtr
6	122824	Bout M6x45 DIN933 ELVZ	3	
7	122965	Moer M6ZB DIN985 ELVZ	3	
8	123685	Vetnippel M6x1-180° recht	8	
9	124217	Joystick met 2 standen	3	
10	124315	Ontluchtingsfilter	2	
11	124324	Hydromotor	2	Afdichtset: 124330
12	124734	1-delige slangklem	3	
13	124750	Mesafsluiter 8" + hydr. cilinder DW	1	Zie pagina: 33
14	124766	Set schaalhelften dubbel 12mm	3	
15	124775	Dekplaat dubbel groep 1 6-12mm	3	
16	125889	Slangklem	2	
17	126181	Rubber manchet	1	
18	126467	Draaikoppeling 8" hydraulisch	2	Zie pagina: 39
19	200.30.100	Oplegpen 30x100	2	
20	326.04.007	Borgpen	4	
21	326.04.019	Sluitring ø40xø11x6 verz. gat	4	
22	328.03.018	Steun voor bedieningspaneel	1	
23	328.04.001	Draaibocht zuigarm	1	
24	328.04.002	Flens met tule	1	
25	328.04.003	Zuigarm 8"	1	
26	328.04.004	Eindbuis zuigarm 8"	1	
27	328.05.004	Cilinder zuigarm D40/70-400	2	Afdichtset: 123277
28	328.05.005	Afschermkap draaikrans 8"	4	
29	344.01.014	Centreerblok	1	

05.01. Draaikoppeling 8"



05.01. Stuklijst draaikoppeling 8"

Stukn.	Artikelnummer	Omschrijving	Aant.	Opmerking
GGM27	4010001026	Buitenring	1	
GGM28	4010001027	Binnenring (vastdeel)	1	
GGM29	4011707059	Bevestigingsring	1	
GGM30	5030210059	Afdichtingsring	2	
GGM31	5010007005	Stalen bal ø6mm	120	
GGM32	5010007004	Stalen rol ø8x28	180	
GGM33	5030210062	O-ring	2	
GGM34	122748	Bout M10x25 DIN933 ELVZ	6	
GGM35	4010601152	Dekselplaat	1	
GGM36	4010007026	Hydromotor bevestiging	1	
GGM38	4020006005	Wormwiel	1	
GGM39	4011001050	Bovenplaat	1	
GGM40	123681	Vetnippel M10x1 recht	5	
GGM41	4010007025	Lagerblok	1	
GGM44	122815	Bout M6x16 DIN933 ELVZ	2	
GGM45	4010601151	Deksel lagerblok	1	
GGM46	124328	Hydromotor as ø25mm	1	
GGM47	122765	Bout M12x30 DIN933 ELVZ	2	
GGM48	5051107010	Spanstift ø12x30	2	
GGM49	5051007019	Stelschroef M5x10	2	
GGM50	5030210061	O-ring	1	
GGM51	5050207028	Inbusbout M14x20 Kl.12.9	2	
GGM52	121202	Sluitring M6 DIN125A ELVZ	2	
GGM53	121179	Sluitring M10 DIN125A ELVZ	6	
GGM54	5050300011	Borgmoer M40x1,5 DIN981	2	
GGM55	5050207033	Borgring M40	2	
GGM56	5012107039	Kogellager	2	